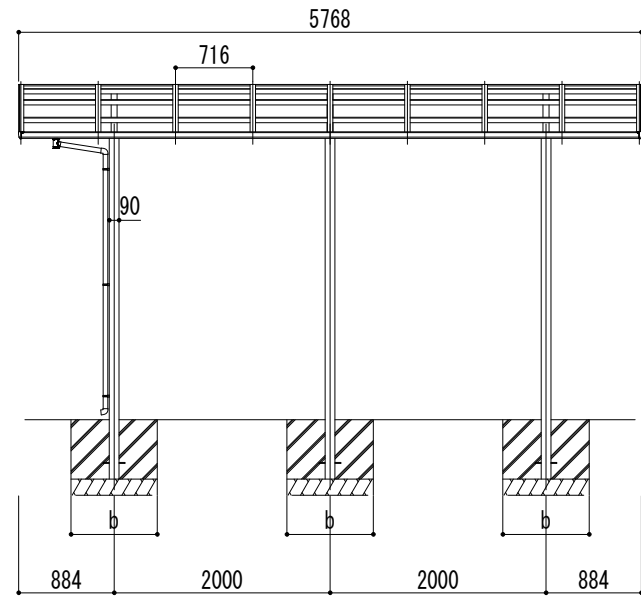
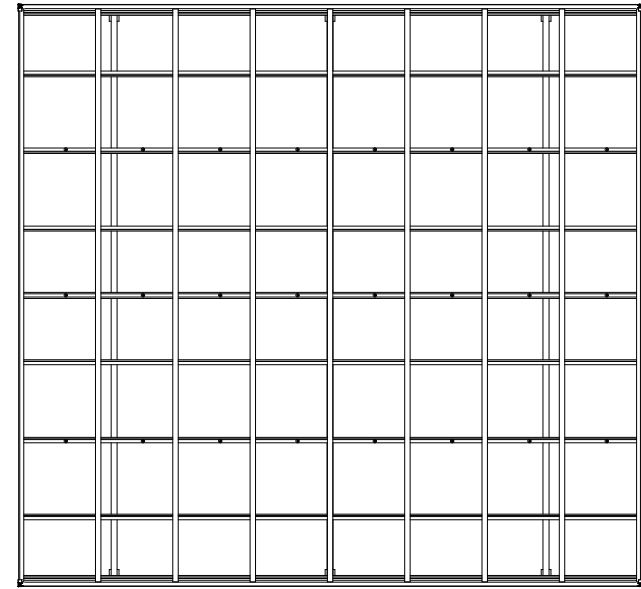
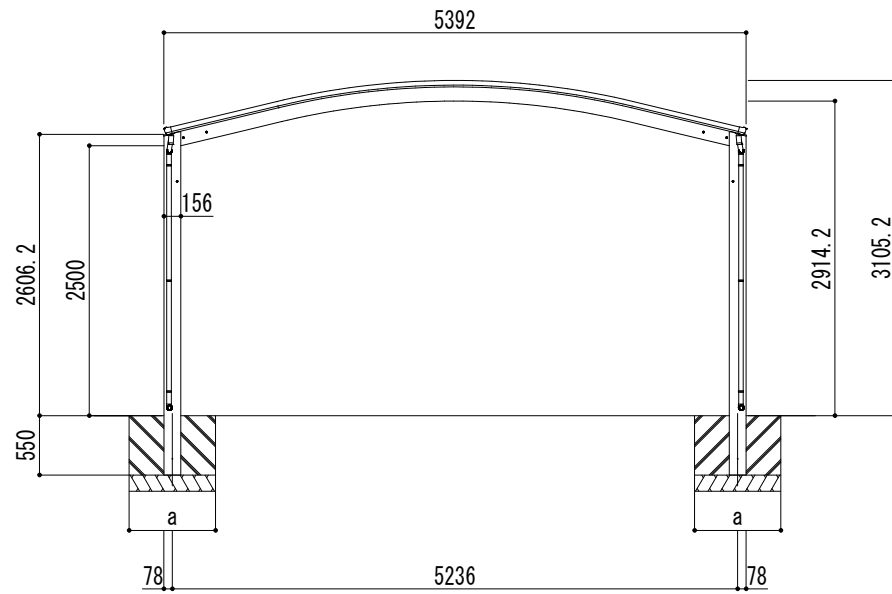


■基礎寸法表

開口呼称	奥行呼称	独立基礎			土間コンクリート考慮基礎		
		地耐力 (kN/m <sup>2</sup> )			地耐力 (kN/m <sup>2</sup> )		
		30	50	100	30	50	100
54	57	950	850	700	500	500	500



変更記号  
-----  
-----  
-----

設計監理 殿  
施工 殿

工事名  
図面名 リアルポートⅣ ワイドストロングタイプ  
基本(2台用) L57-W54 ロング柱

照査担当 作図 尺度 1/35

御受領印  
年月日

**Daisen** 株式会社

図番

